

# ATモールド管

## ブリーディング対応プラスチックモールド管

### 安全性

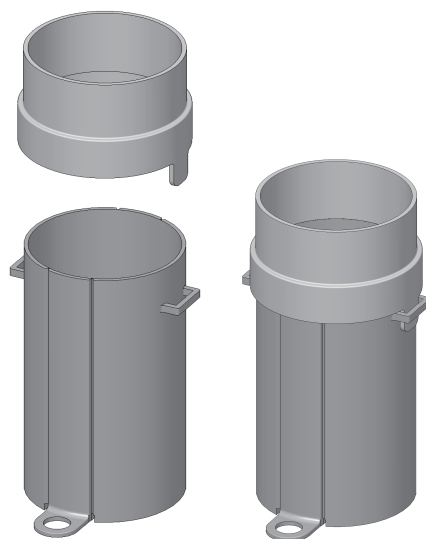
- ・プラスチックを採用し、従来の鋳物製に比べ大幅に軽量化
- ・面倒な掃除や組み立て、メンテナンスが不要
- ・専用器具を使わずワンタッチで脱型でき、安全でスムーズ

### 効率性

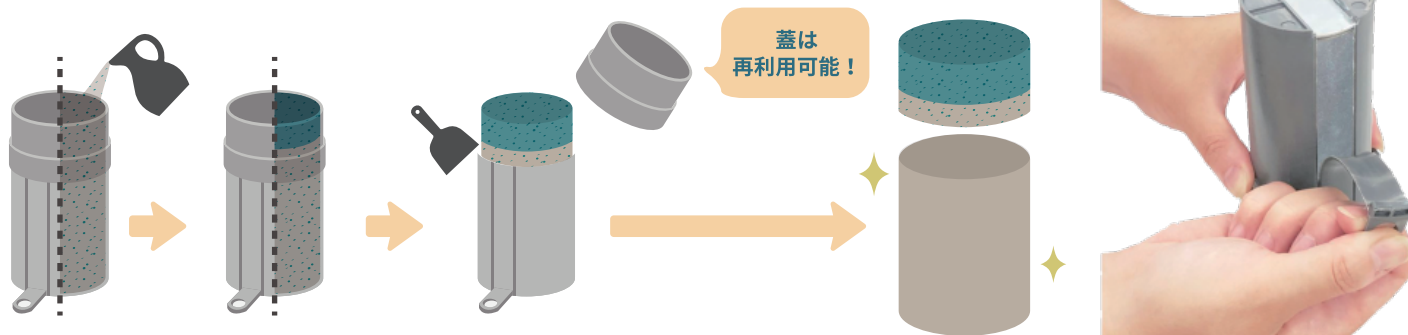
- ・軽量かつメンテナンス不要の使い捨てタイプ。テスト作業が楽に
- ・スピーディな作業を実現。合理化・省略かに繋がり作業コストの削減に

### 経済性

- ・作業コストの削減だけでなく、本体も低価格に



## 通常利用に加えブリーディングにも対応！



本体と蓋を合わせた AT モールド管にセメントミルクを入れ  
ブリーディングした上部を取り除くことで供試体を採取することができます。

お見積もり、ご注文は  
専用フォームにて承ります

「先端地盤技術グループ」で検索、または右記 QR コードを読み取り！



AT モールド管の  
脱型手順の動画も  
公開中

